

Camion / grue 70 Tm

Levage de 1 000 kg à 3 m
300 kg à 9 m

Transport jusqu'à 10 000 kg

À partir de 390 CHF par jour (HT)

Camion muni d'une grue Fassi de 70 Tm. Conçu pour le levage et le transport, le camion est équipé d'un pont allongeable.

- Capacité de levage : entre 13 tonnes à 4 m et 330 kg à 29 m
- Hauteur maximale : 33 m
- Charge utile : 10 tonnes
- Transport avec pont allongeable

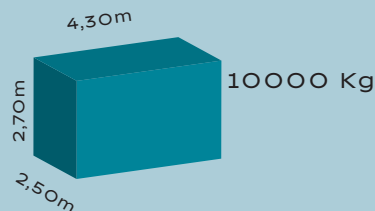
Accessoires :

- Fourche à palettes
- Benne 1 m³
- Ventouse à verre jusqu'à 900 kg
- Ventouse à tôle jusqu'à 400 kg
- Plateforme 2,5 m x 1,2 m
- Nacelle 2 personnes 200 kg

ENCOMBREMENT :
[lxLxh] 9,20m x 2,50m x 3,90m

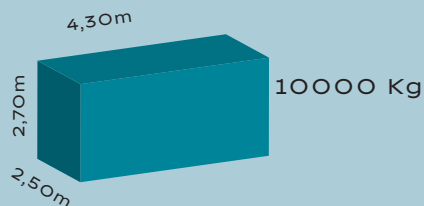
POIDS À VIDE :
22 tonnes

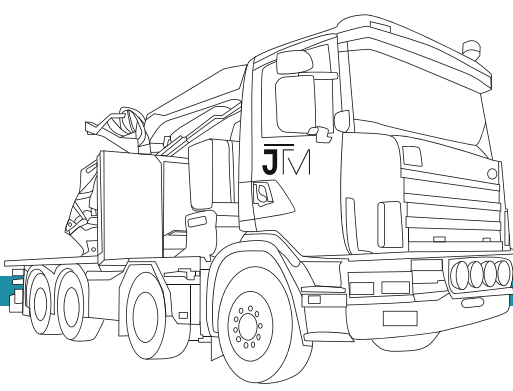
PONT COURT :



AVEC REMORQUE
ENCOMBREMENT :
[lxLxh] 10,50m x 2,50m x 3,90m

DIMENSIONS DU CHARGEMENT :





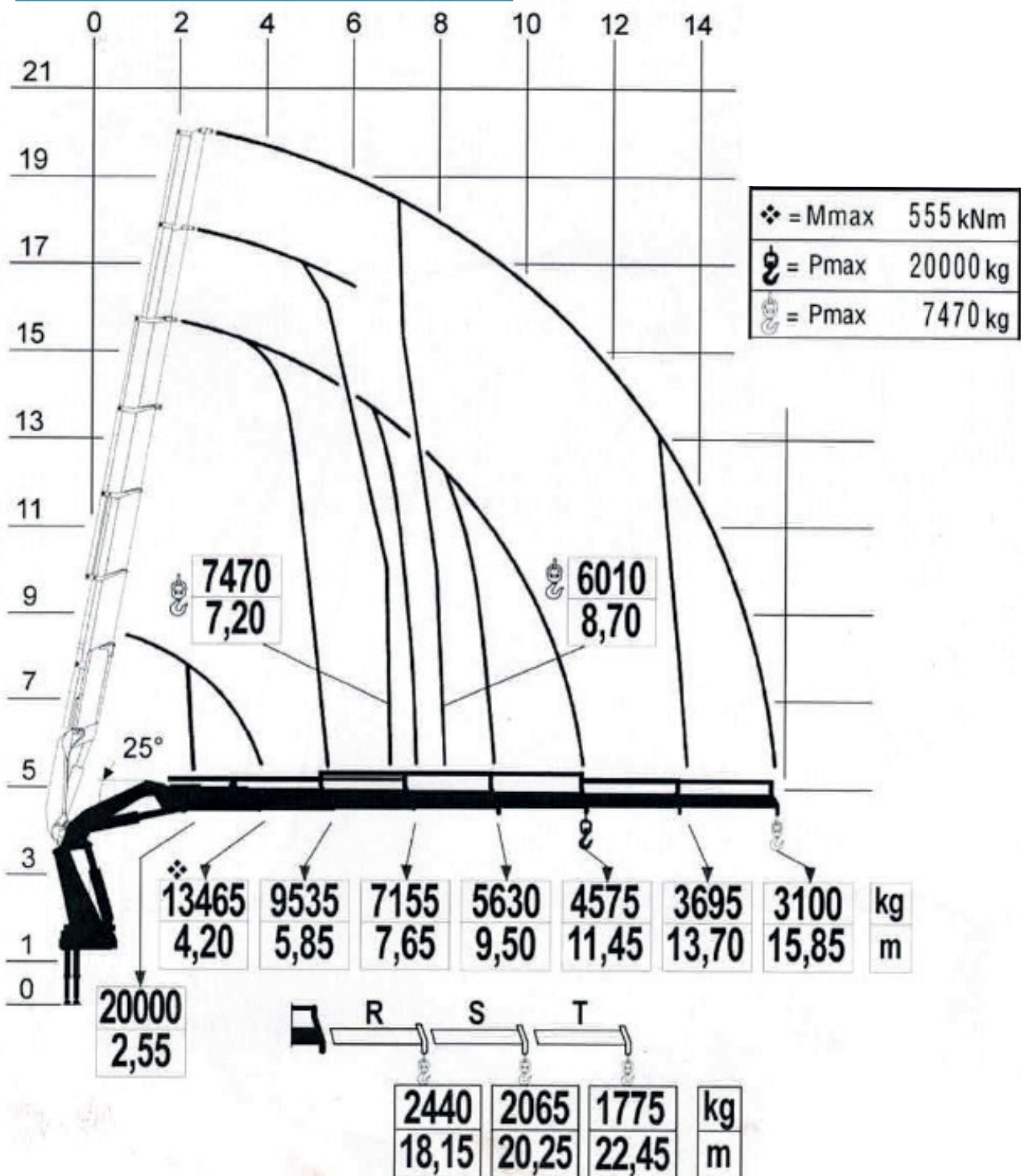
JEANNERET TRANSPORT MANUTENTION +

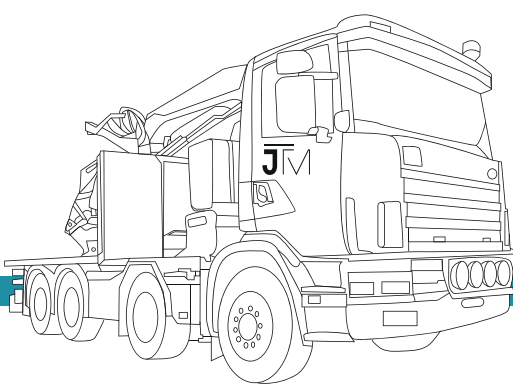
Camion / grue 70 Tm

Levage de 1000 kg à 3 m
300 kg à 9 m

Transport jusqu'à 10 000 kg

À partir de 390 CHF par jour [HT]





JEANNERET

TRANSPORT +

MANUTENTION

Camion / grue 70 Tm

Levage de 1 000 kg à 3 m
300 kg à 9 m

Transport jusqu'à 10 000 kg

À partir de 390 CHF par jour (HT)

